

ОТКАТНЫЕ
самонесущие



ОТКАТНЫЕ САМОНЕСУЩИЕ ВОРОТА

Данное руководство является иллюстрированной инструкцией по монтажу откатных самонесущих (далее - откатных) ворот, и предназначено для специалистов по установке откатных ворот.

Перед установкой ворот тщательно ознакомьтесь с данным руководством.

Данное руководство рекомендует наиболее оптимальный порядок установки откатных ворот.

Тщательное следование указаниям данного руководства гарантирует правильную установку, регулировку и долговую безотказную работу ворот.

Некоторые из комплектующих ворот могут иметь острые грани и заусенцы. Поэтому все работы, если иное не оговорено для некоторых из видов работ, рекомендуется производить в специальных перчатках.

На площадке монтажа не должно быть посторонних предметов и прочих объектов, затрудняющих монтаж.

В момент монтажа на площадке не должны находиться посторонние люди и, тем более, дети!

Для монтажа ворот потребуется следующий набор инструмента:

1. Аппарат сварочный
2. Перфоратор
3. Дрель профессиональная (для диаметра 16 мм)
4. Машина углошлифовальная большая
5. Машина углошлифовальная малая
6. Сверла диаметр 5 и 16 мм
7. Набор ключей гаечных
8. Набор отверток
9. Уровень строительный
10. Отвес строительный
11. Лестница-стремянка
12. Заклепочник
13. Бечевка

Проверьте параметры проема. Убедитесь, что для отката ворот достаточно места и отсутствуют препятствия.

Перед установкой откатных ворот необходимо убедиться в том, что проем имеет размеры, соответствующие заказанным воротам.

Удостоверьтесь в том, что проем, где устанавливаются ворота, подготовлен для установки откатных ворот, подготовлено место для установки принимающих ловушек, верхнего ограничителя, уровень бетонного основания позволяет установить ворота с зазором не более 100 мм от нулевой отметки.



Закладные в бетонном основании установлены на требуемом расстоянии. Нет препятствий (достаточно места) для полного открывания ворот.

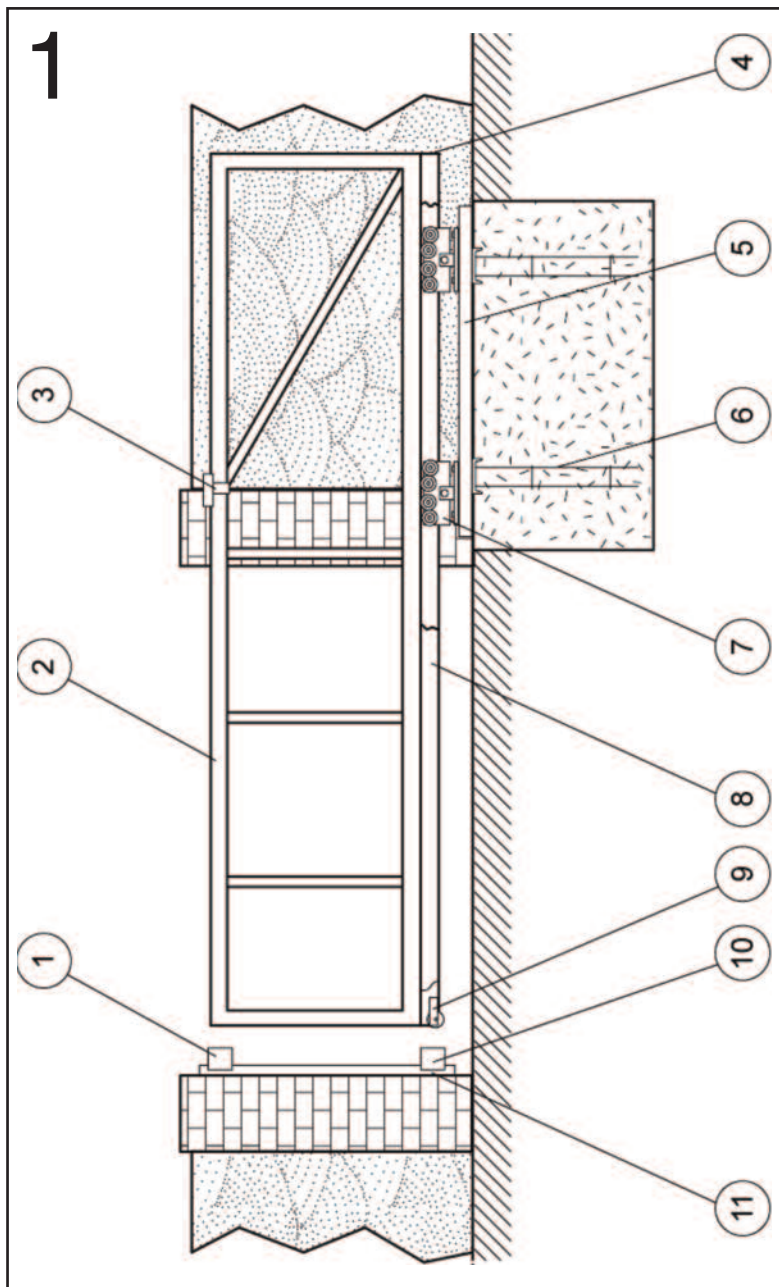
Установка ворот делится на три части: фундаментные работы, установка ворот и, если есть, установка привода и сопутствующих устройств. В зависимости от поставки, ворота могут быть уже обшитыми или материал обшивки поставляется отдельно. В последнем случае обшивка ворот производится на месте. Ворота с полотном, состоящим из сэндвич-панелей, поставляются только в собранном виде.

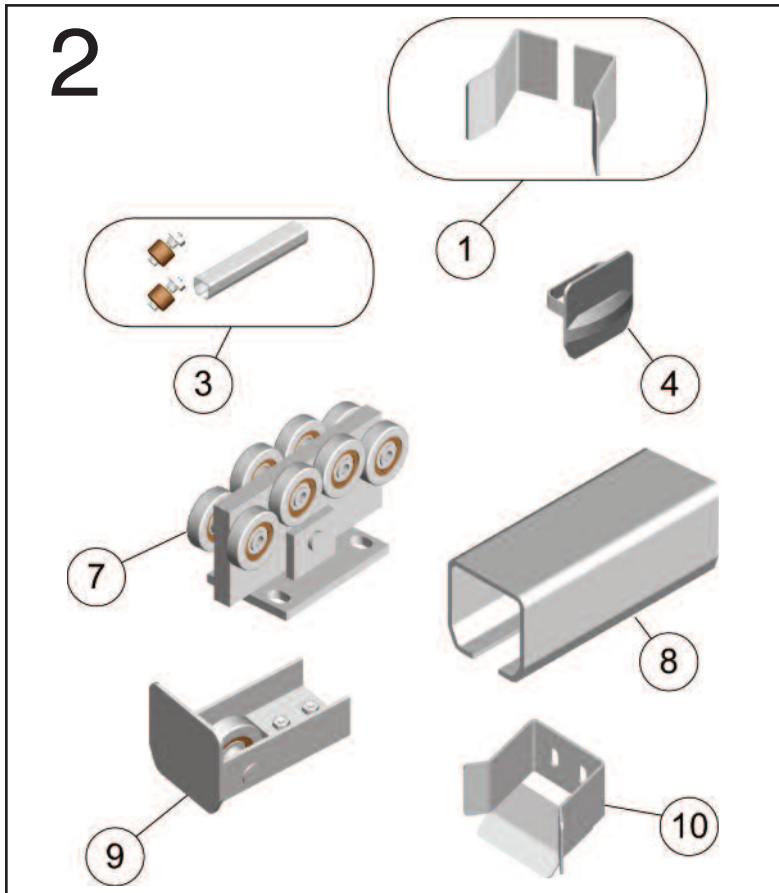


ВНИМАНИЕ! Установку ворот можно начинать только после того, когда фундамент полностью застыл. Время застывания зависит от времени года и конкретного места установки. В районах с сильными морозами и на глинистых почвах глубину фундамента следует выполнять не менее 1,5 м. Фундаментные работы должны производиться соответствующим квалифицированным персоналом.

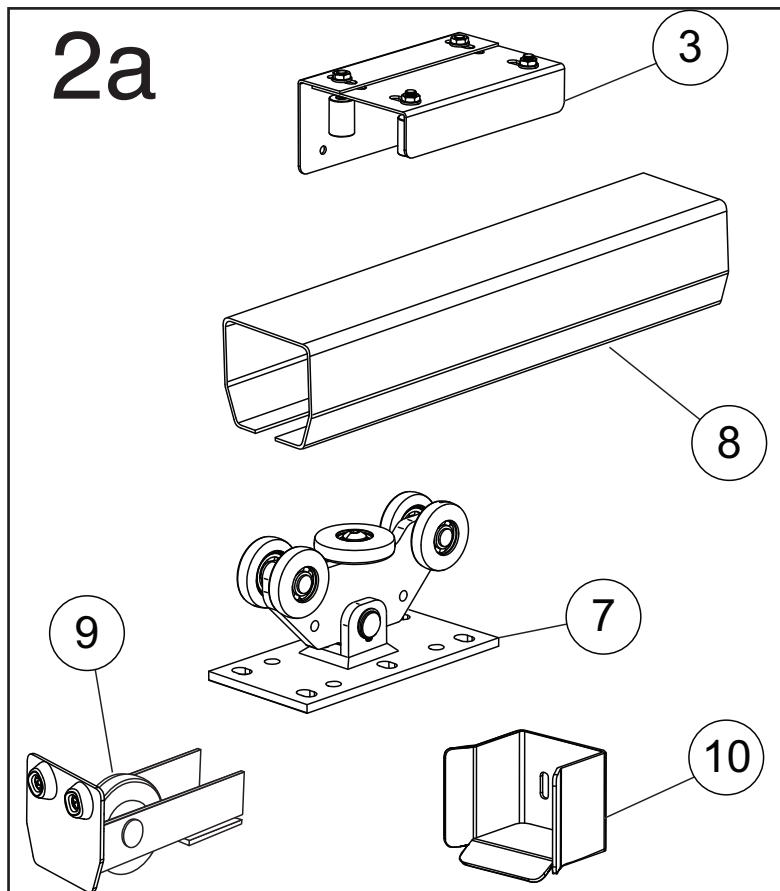


Руководство по монтажу откатных ворот



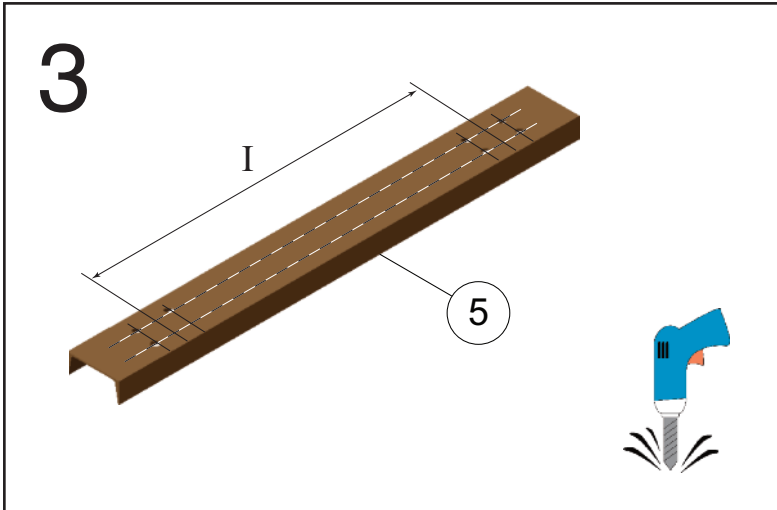


Руководство по монтажу откатных ворот



Типовая комплектация ворот (конструктив некоторых элементов может быть немного иным в зависимости от изготовителя комплектующих и массы створки):

1. Ловитель верхний составной – 1 шт.
2. Полотно ворот – 1 шт.
3. Ограничитель верхний – 1 компл.
4. Заглушка – 1 шт.
5. Швеллер для установки опор роликовых – 1 шт.
6. Закладные (поставляются под заказ) – 2 или 3 шт.
7. Опора роликовая – 2 шт.
8. Рельс, приваренный к полотну ворот (2) – 1 шт.
9. Ролик концевой – 1 шт.
10. Ловитель нижний – 1 шт.
11. Швеллер для установки ловителей – 1 шт.
12. Болт М16х40 с гайками – 8 шт.



Руководство по монтажу откатных ворот

Рис.3 Разметить и просверлить в швеллере (5) 8 отверстий под болты М16.

Расстояние **I** между центрами опор указано в паспорте на ворота. При разметке следует учитывать, чтобы опора, устанавливаемая ближе к проему, находилась на указанном в паспорте расстоянии **C** от края проема (см. рис 6). Не забывайте учесть, что концевой ролик, устанавливаемый в рельс так же требует некоторого места. Если опору разместить без учета этого обстоятельства, то створка в положении "открыто" не полностью освободит проем.



ВНИМАНИЕ! При разметке будьте внимательны! Опоры роликовые, устанавливаемые на болты, должны быть строго на одной линии!

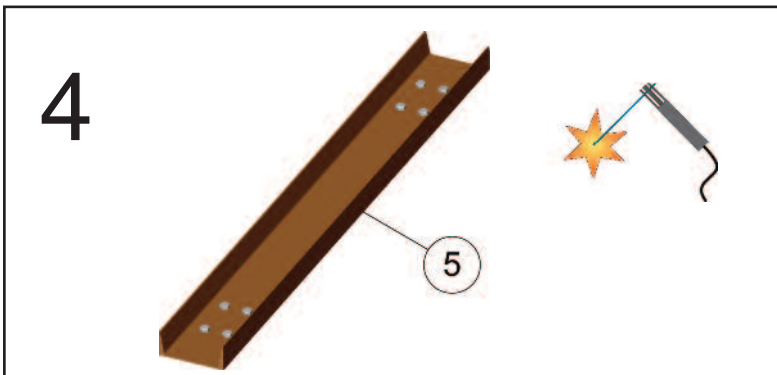


Рис.4 Установить изнутри швеллера (5) в просверленные отверстия болты М16 (8 штук) и обварить.

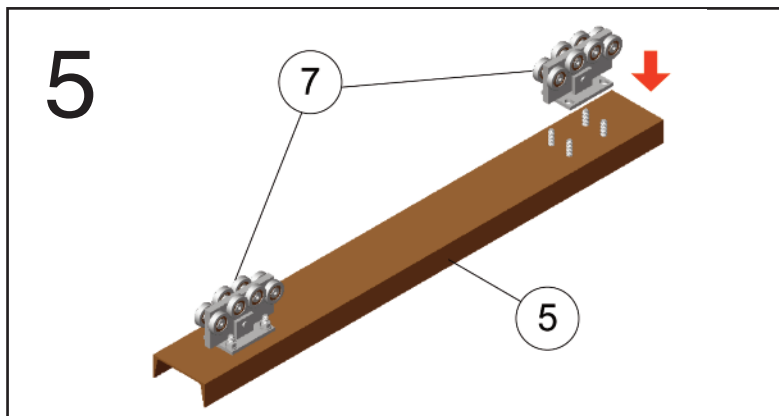


Рис.5 Установить на швеллер (5) сверху опоры роликовые (7) и прикрутить гайками, которые поставляются в комплекте с болтами М16.

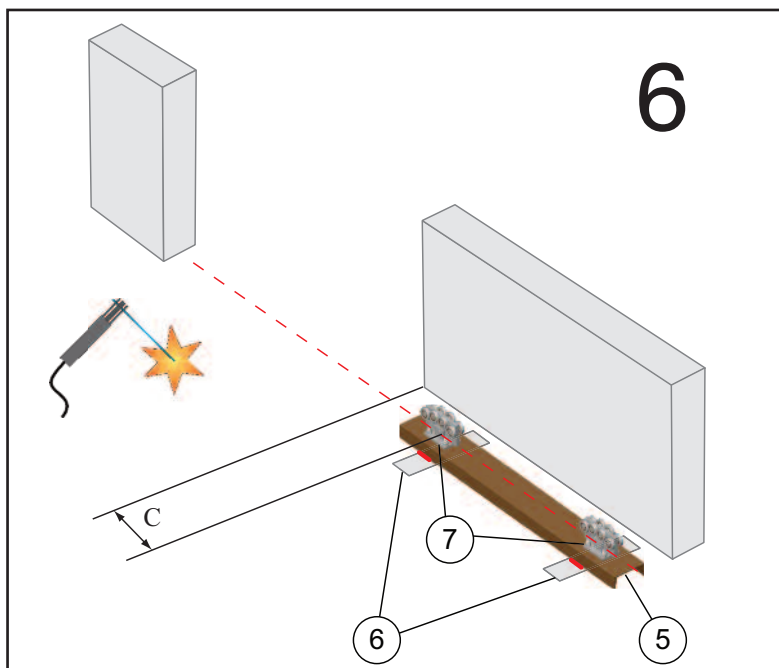
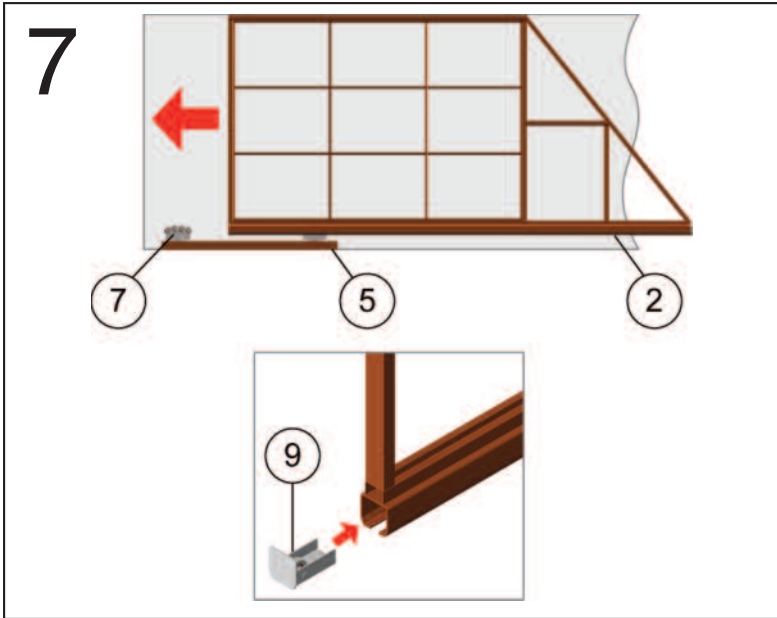


Рис.6 С помощью бечевки разметить прямую, по которой будут двигаться ворота. На этой прямой на закладных (6) установить швеллер (5) с роликовыми опорами (7). Выставить швеллер (5) по уровню с учетом расстояния С, указанного в паспорте на ворота. «Прихватить» швеллер (5) к закладным (6) с помощью сварки.



Руководство по монтажу откатных ворот

Рис.7 Накатить полотно ворот (2) на роликовые опоры (7) со стороны отката, установить в передней части рельса ворот концевой ролик (9). Закрепить с помощью гаечного ключа.

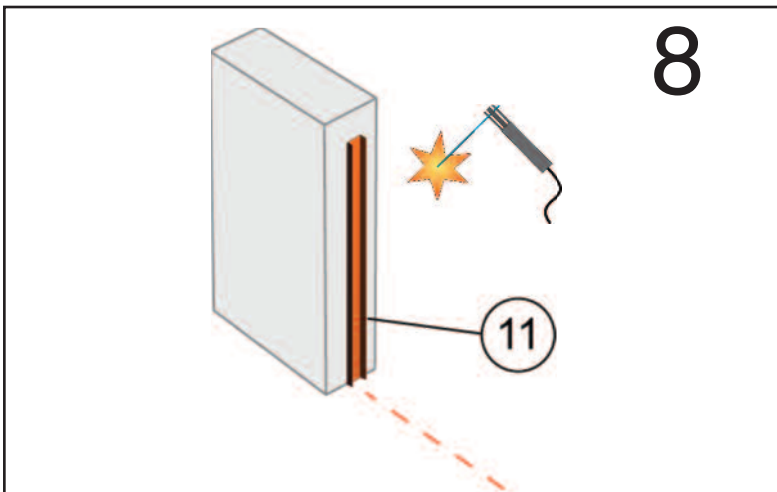


Рис.8 Установить на приемном столбе швеллер (11) для установки ловителей (1) и (10).

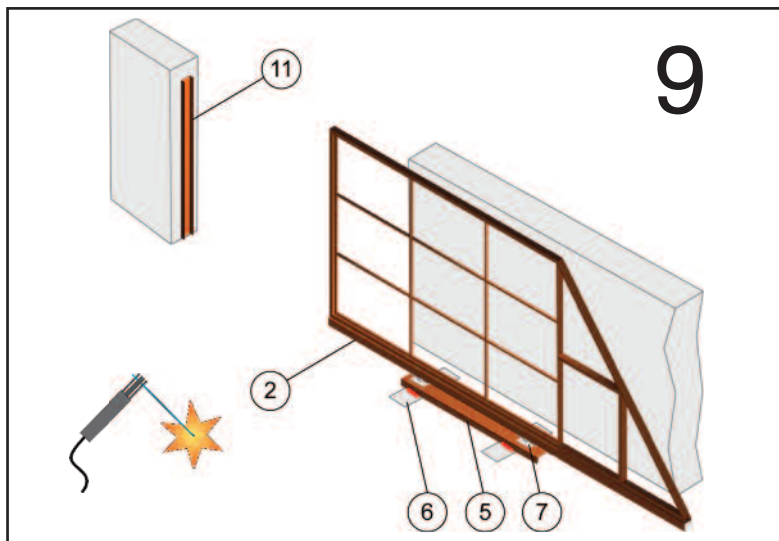


Рис.9 Проверив правильность установки швеллера (5), приварить его окончательно к закладным (6).

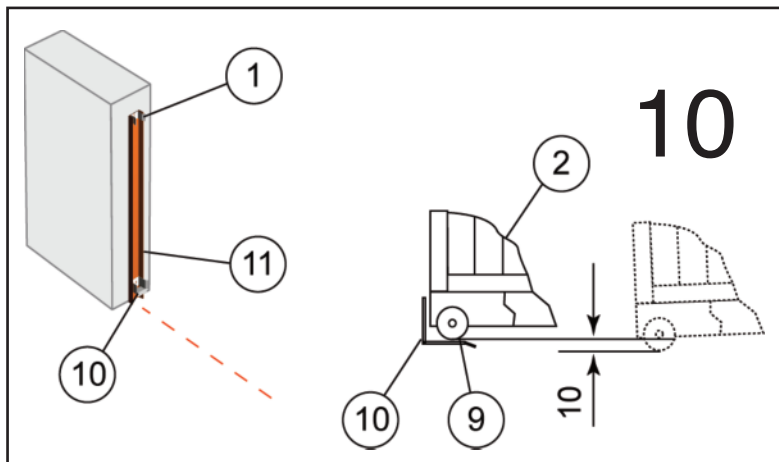


Рис.10 Приварить к швеллеру (11) верхний (1) и нижний (10) ловители по фактическому месту прихода полотна ворот. Нижний ловитель отрегулировать таким образом, чтобы в положении “закрыто” створка ворот при наезде на него концевым роликом поднималась бы на 10мм. При этом створка должна заходить в ловитель с минимальным усилием.

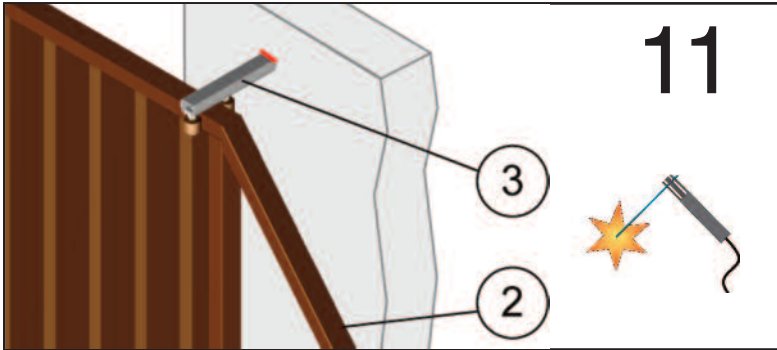


Рис.11 Закрепить на стене анкерами или приварить к закладной стены верхний ограничитель (3) створки ворот (зависит от конструкции ограничителя см.рис.2 и 2а). Отрегулировать зазор между створкой ворот (2) и роликами ограничителя (3) сдвигая или раздвигая их. Затянуть гайки роликов.

Руководство по монтажу откатных ворот

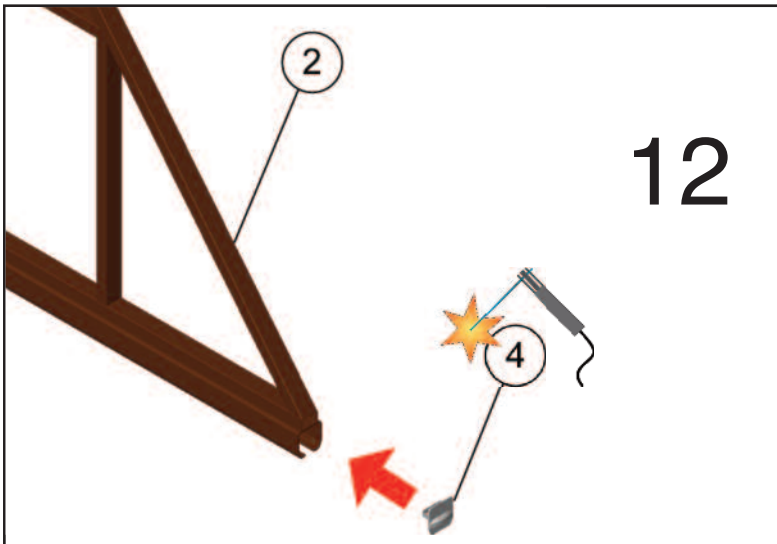


Рис.12 Если идет в комплекте заглушка направляющей (4), то установить ее в направляющую створки ворот (2) и закрепить с помощью сварки.

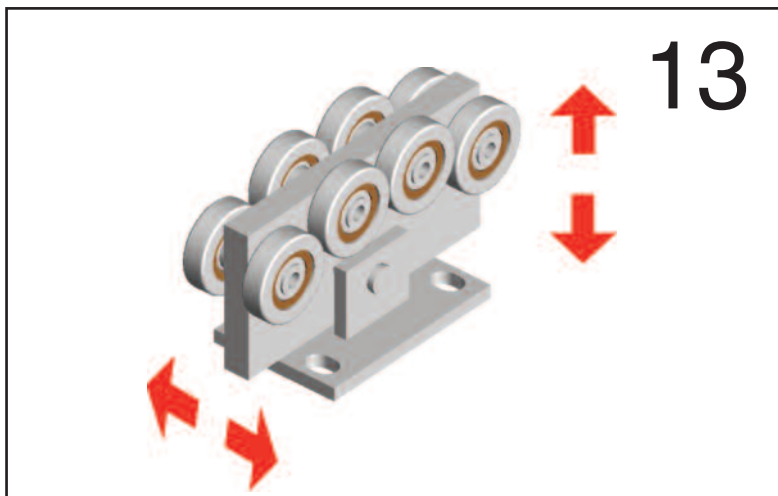


Рис.13 Выполнить окончательную регулировку хода полотна ворот с помощью смещения роликовых опор (7). Закрепить положение опор (7) с помощью гаек.

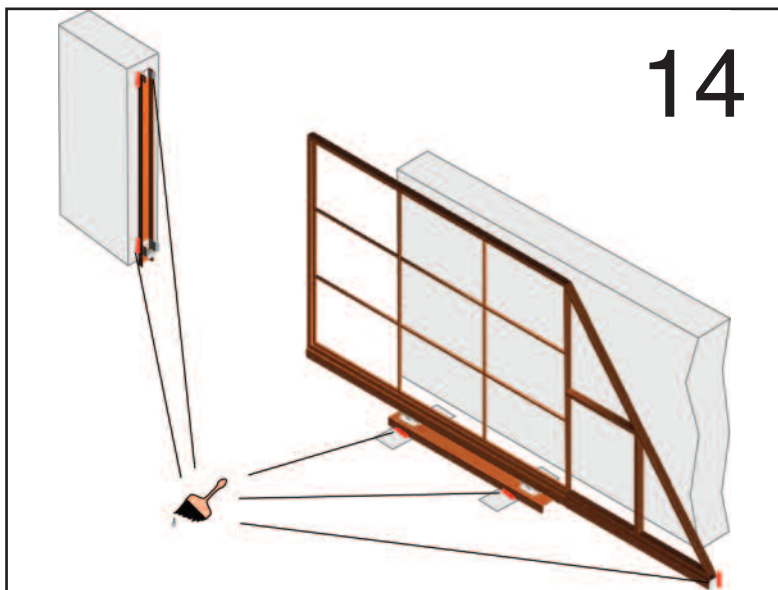


Рис.14 Закрасить сварочные швы.



После установки ворот следует выполнить обшивку полотна.

При обшивке полотна необходимо обязательно удалять стружку после за-
сверливания отверстий под заклепки! Если этого не выполнить, то остав-
шаяся между листами обшивки стружка при попадании на нее влаги будет
ржаветь и внизу ворот появятся подтеки.



В поставке ворот может быть предусмотрен привод для автоматиза-
ции. Если привод комплектуется металлической зубчатой рейкой, то
ворота поставляются с уже приваренными на производстве к рельсу
гайками для крепления зубчатой рейки (как правило, рейка постав-
ляется частями по 1м). Последовательность установки привода см. в его ин-
струкции по монтажу.

ДЕМОНТИРОВАНИЕ



Демонтирование откатных самонесущих ворот должно выполняться квалифицированным персоналом! Ворота обладают большой массой и неподготовленные люди могут получить травмы!

1. Если ворота оборудованы электроприводом:
 - 1.1 отключить питание электропривода;
 - 1.2. механически разблокировать электропривод (см.инструкцию по приводу);
 - 1.3. демонтировать привод;
 - 1.4. если установлены внешний блок управления, фотоэлементы, кнопки или прочие устройства управления и безопасности, демонтировать эти устройства.
2. Выкатить полотно ворот в крайнее положение открывания
3. Демонтировать ролик концевой (9)
4. Демонтировать верхний ограничитель (3)
5. Выкатить полотно (2) с роликовых опор (7)
6. Демонтировать роликовые опоры (7)
7. Демонтировать швеллер (5), на котором были установлены роликовые опоры (7)
8. Демонтировать швеллер (11) с приемными ловителями (1) и (10)

ОБСЛУЖИВАНИЕ

Частота обслуживания зависит от интенсивности использования ворот и климатических условий. При нормальных условиях эксплуатации и правильно выполненном монтаже проводить обслуживание следует в указанные ниже в таблице сроки.

Макс.ежедневная частота открывания	10	25	50	100	150
Контроль функционирования и состояния роликовых опор	2 года	2 года	1 год	1 год	6 месяцев
Контроль фиксации и стабильности опор роликовых на бетонном фундаменте	2 года	2 года	1 год	1 год	6 месяцев

В тяжелых климатических условиях (повышенная влажность, загрязнение окружающей среды выбросами, низкие температуры и т.п.) обслуживание следует выполнять в два раза чаще.

Заключить договор на обслуживание можно с организациями, производящими установку ворот.

