



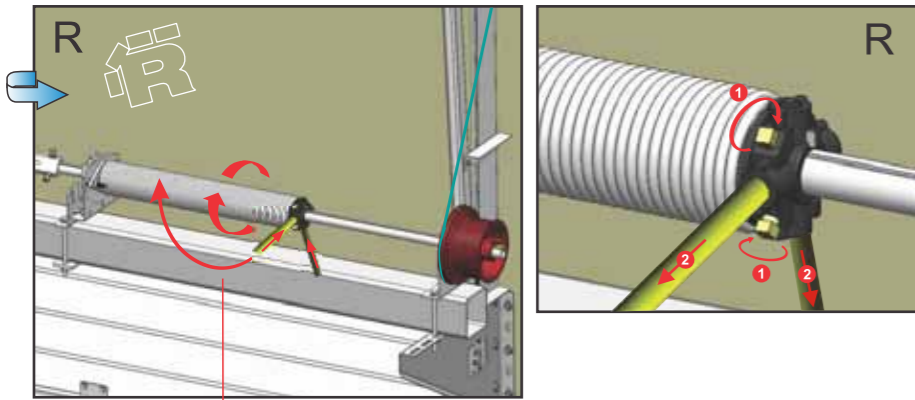
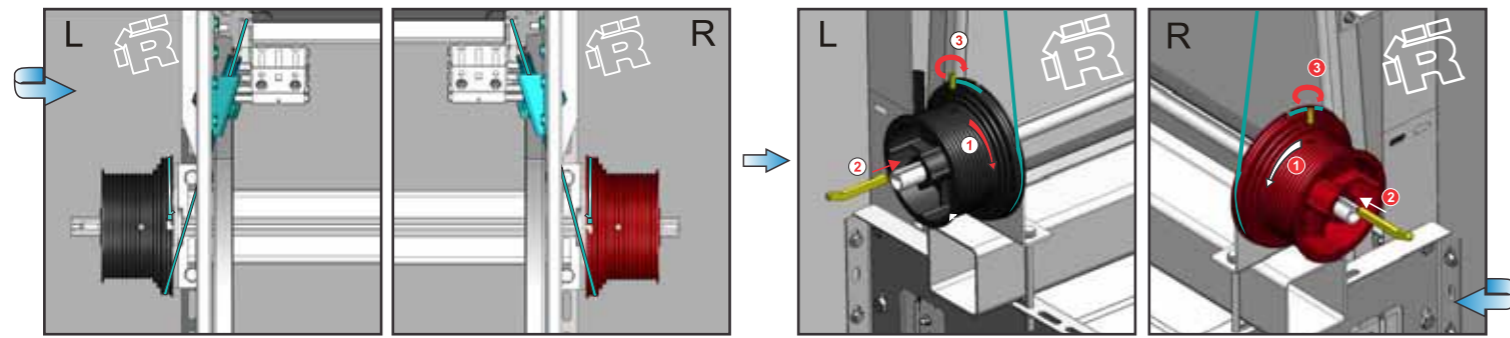
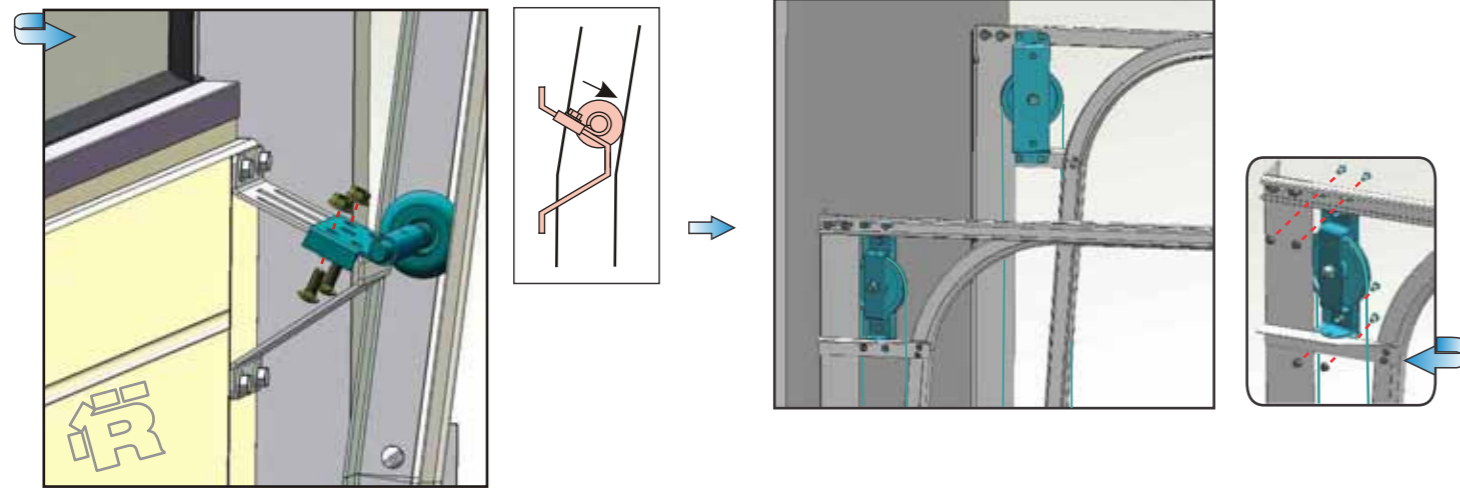
RUS-RDOC-MI-RP-HL1-01



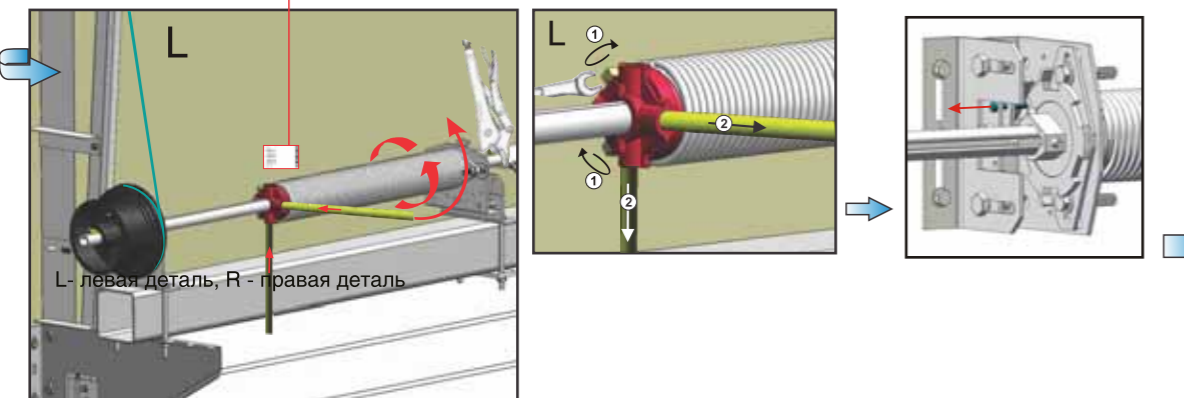
RP
HL1

ИНСТРУКЦИЯ ПО МОНТАЖУ

секционные ворота РИТЕРНА



Заводской номер
ВМ XXXXX-XXXX-XXX-XXXX
Заказ XXXXXXXX
Обороты пружины XX



L - левая деталь, R - правая деталь

