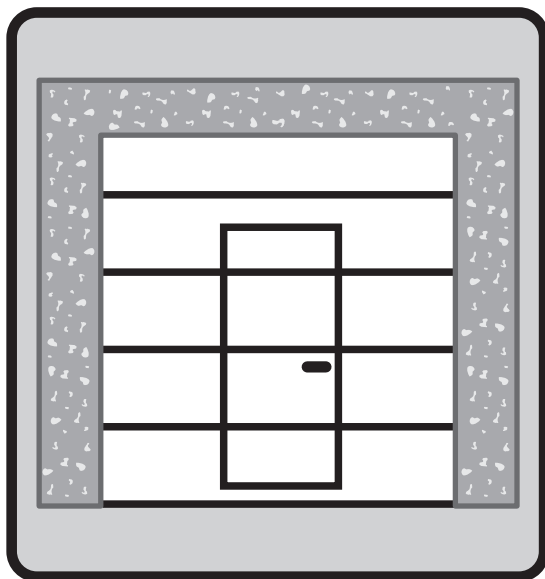
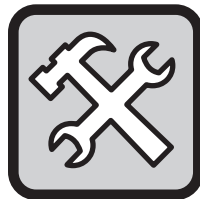


В



КАЛИТКА



Руководство по монтажу подъемно-секционных ворот RYTERNA особенности установки ворот с калиткой

Данное руководство предназначено для специалистов по монтажу подъемно-секционных (далее по тексту - секционных) ворот.

Перед установкой ворот тщательно ознакомьтесь с данным руководством.

ВНИМАНИЕ! Данное руководство является приложением к руководствам по монтажу ворот со стандартным, пониженным, повышенным и вертикальным подъемами.

Данное руководство рекомендует наиболее оптимальный порядок установки полотна секционных ворот со встроенной калиткой.

Тщательное следование указаниям данного руководства гарантирует правильный монтаж, регулировку и долговую безотказную работу ворот с калиткой.

В данном руководстве приняты следующие обозначения:



несоблюдение указаний, помеченных таким знаком, может привести к травмированию



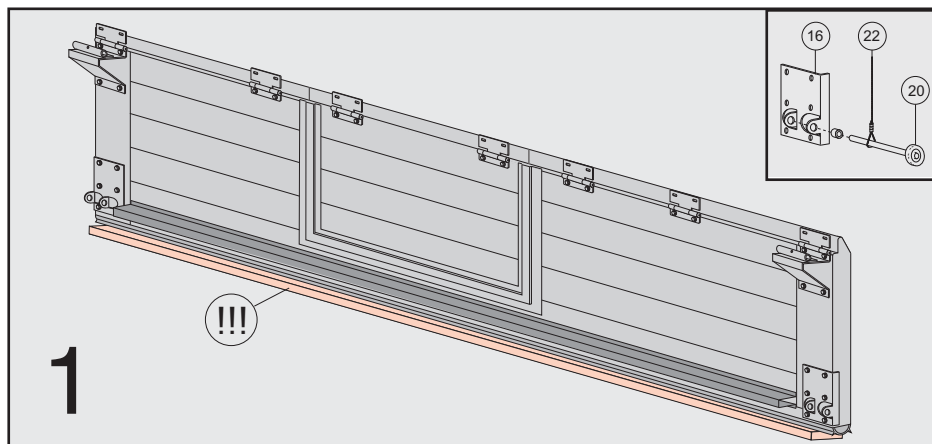
дополнительная информация, на которую стоит обратить внимание, или совет

Инструмент и приспособления, необходимые для монтажа ворот с калиткой, аналогичны применяемым для монтажа ворот без калитки.

Предполагается, что перед монтажом полотна ворот направляющие уже установлены, секции со встроенной калиткой собраны, доводчик и ребра жесткости ("омега"-профиль) установлен.

ВНИМАНИЕ! На ворота с калиткой, которые эксплуатируются без ребер жесткости гарантия производителя не распространяется!

Установите полотно ворот



Ворота должны устанавливаться строго на ровную поверхность. В случае неподготовленного пола можно воспользоваться какими-либо подкладками, ровной доской (!!!) и т.п. Помните, что самое главное не допускать провиса секции по центру!

Разместите собранную нижнюю секцию на полу в проеме между направляющими(1) на ровной поверхности. Выровняйте по уровню.

Прикрепите к нижнему кронштейну трос. В зависимости от размеров ворот, в комплекте может быть несколько видов нижних кронштейнов, а так же кронштейн с устройством защиты от разрыва тросов. Поэтому способов крепления троса к кронштейну несколько. В случае комплектации ворот кронштейном, показанным на рис.1, вставьте ролик (20) в петлю троса с коушем (22), а затем в держатели нижнего кронштейна (16). Одевая трос (22) на ось ролика (20), не забудьте надеть регулировочное кольцо. Заведите ролики (20), вставленные в нижние кронштейны (16), в направляющие (1). Прикрепите нижние кронштейны (16) к секции.

В случае комплектации ворот защитами от разрыва тросов необходимо завести трос с тыльной стороны кронштейна на лицевую через специальное углубление, одеть коуш с тросом на шпильку и зафиксировать гайкой.

Вставьте ролики (20) в держатели боковых петель (18), заведите ролики в направляющие (1) и с помощью двух болтов с круглой головкой и гаек с прессшайбой (петли поставляются в сборе с гайками и болтами), прикрепите их к боковым петлям.

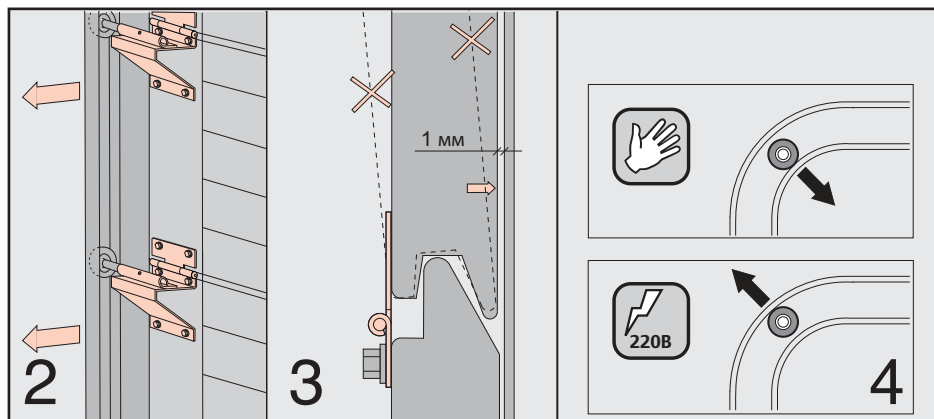
Установите на нижнюю секцию следующую, выровняйте. Повторите процедуру установки роликов. Прикрепите ручку калитки.

Установите аналогично еще две секции. Калитка всегда врезается в четыре секции. Все они должны быть установлены. Если в воротах секций больше, то остальные пока

устанавливать не надо.

Перед установкой четвертой панели от низа прикрепите на калитку доводчик, не прикрепляя его тягу к полотну ворот.

Выставьте зазор полотна ворот

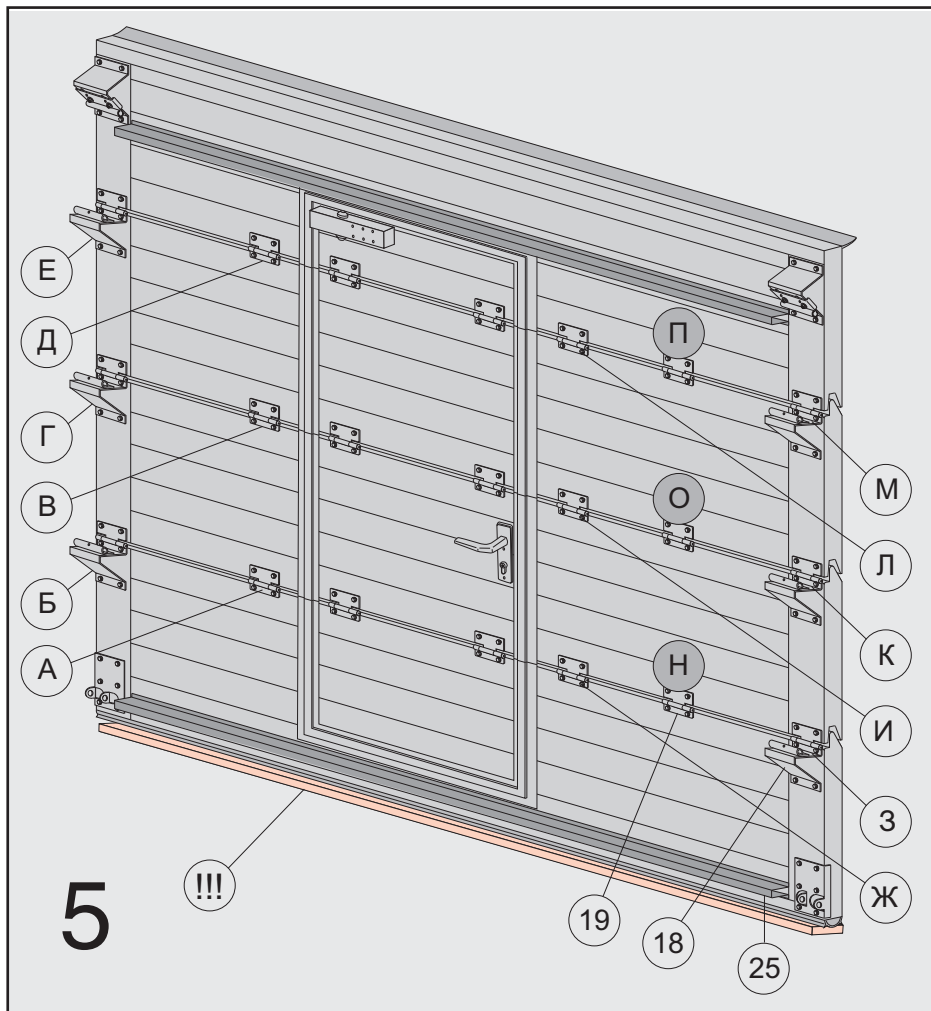


1. в закрытом положении ворот ролики должны перемещаться по задней части направляющих, если смотреть изнутри проема (см.рис.2). Зазор между секцией и боковым угловым профилем, должен составлять примерно 1 мм (см.рис.3). Слишком сильно прижимать секции к уплотнителю не следует, т.к. ворота будут открываться со значительным усилием, увеличится износ роликов.

i Для правильного регулирования роликов надавите одной рукой на секцию там, где установлена заглушка секции, прижав ее к боковому уплотнителю, второй рукой оттяните на себя роликдержатель с роликом до упора к направляющей. Зафиксируйте роликдержатель. Помните, что роликдержатель должен быть надежно прикреплен болтами к боковой петле!

2. На верхней секции необходимо установить верхние кронштейны. Их следует отрегулировать в зависимости от способа открывания ворот. Если ворота эксплуатируются только вручную, то верхние ролики должны прижиматься к внутренней части направляющих, как показано слева на рис.4, а если ворота эксплуатируются с применением автоматики, то верхние ролики должны прижиматься к внешней части направляющих, как показано на рис.4 справа.

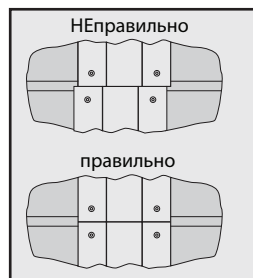
i В случае, если ворота состоят из более чем четырех секций, на данном этапе еще не установлена верхняя секция, в которой должны устанавливаться кронштейны. Поэтому регулировку их роликов следует произвести после установки и регулировки секций, в которых врезана калитка.

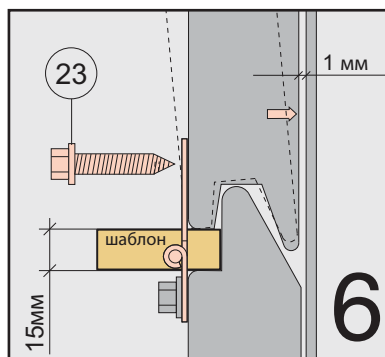


Соедините панели полотна ворот между собой петлями:

Выворняйте секции так, чтобы точно совпали алюминиевые профили со стороны петли калитки, которые обрамляют проем (см. рис справа).

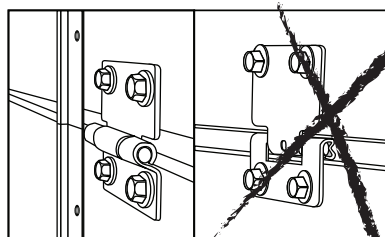
Вставьте изнутри полотна в щель между секциями шайбон (эскиз см. в конце данного руководства), чтобы контролировать расстояние между секциями. Оно должно быть 15 мм (см.рис. 6).





Шаблон необходимо вставлять торцом, а не вдоль, иначе после закручивания саморезов в петлях его будет трудно вынуть!

Соедините секции петлями (19) в порядке с А по Е, как показано на рис. 5.



Внимание! Петли (19) должны быть установлены осями наружу, а не вовнутрь (см. рис. слева).

Выньте шаблоны.

Выровняйте секции так, чтобы совпали алюминиевые профили, обрамляющие проем калитки, со стороны замка калитки, аналогично тому, как это было сделано с профилями со стороны петли калитки.

Вставьте шаблоны и соедините секции петлями (19) в порядке с Ж по М, как показано на рис.5.

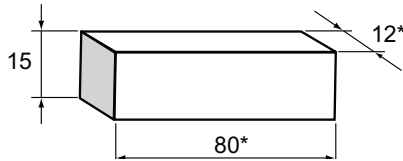
Если есть, прикрутите внутренние петли (19) между уже прикрученными и боковыми (на рис.5 позиции с Н по П). Выньте шаблоны.

Проверьте работу калитки. Она должна открываться и закрываться без усилий и посторонних скрипов. Отрегулируйте замок. Проверьте его работу. В личину замка ключ должен вставляться и выниматься легко, без усилий. Замок должен без дополнительных усилий закрываться и открываться. Язычок замка должен надежно фиксировать калитку.

Прикрепите тягу доводчика к полотну ворот. Проверьте работу калитки. Она должна открываться с небольшим усилием без посторонних скрипов, а закрываться самостоятельно с помощью доводчика. Язычок замка при этом должен надежно фиксировать калитку в закрытом положении.

Если ворота состоят из более чем четырех секций, установите и прикрепите остальные секции. Выполните регулировку роликов и закрепите роликодержатели.

Для дальнейших действий см.соответствующее руководство по монтажу ворот.

Эскиз шаблона для контроля расстояния между секциями ворот при их установке

Достаточно изготовить 4 штуки. Размеры, помеченные звездочкой не требуют точного выдерживания.



Шаблон можно изготовить из фанеры толщиной 12 мм.



www.ryterna.ru